

Manuel d'installation

5589000J

Systemes de rails de guidage des série GR30

Modèles

Déconnexion de pompe de 3 pouces de la série GR30 pour les emplacements ordinaires

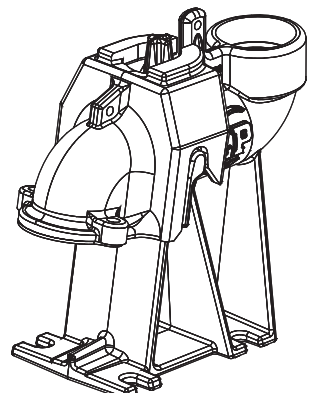
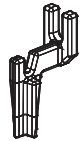
- À utiliser avec les pompes des séries LE70, LE100, LEH100, LEH150, et LEH200

Déconnexion de pompe de 3 pouces de la série GR30 pour les emplacements dangereux

- À utiliser avec les pompes des séries XLE50, XLE70, XLE100, et XLE150

Caractéristiques

- Construction robuste en fonte
- Convient aux tuyaux de guidage de 1 1/4 po et aux tuyaux de évacuation de 3 po
- Fonction d'alignement automatique
- Support supérieur du rail
- Comprend un joint d'étanchéité



AVIS

Message à l'installateur : le manuel doit demeurer auprès du propriétaire ou de l'opérateur/responsable de l'entretien.

Informations sur l'enregistrement :

N° de modèle : _____

N° de série : _____

Date de fabrication : _____

Date d'installation : _____

7000 Apple Tree Avenue
Bergen, NY 14416 USA
téléphone : 1-800-543-2550
télécopieur : 1-585-494-1839
www.LibertyPumps.com

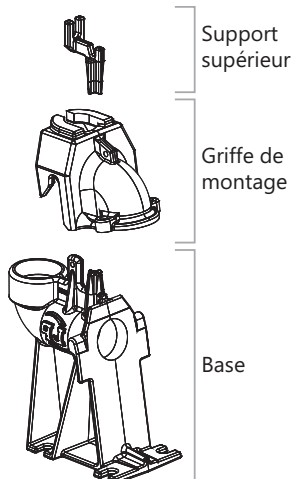
Garder ce manuel à portée de main pour référence future.
Pour obtenir un manuel de remplacement, visiter le site LibertyPumps.com, ou communiquer avec Liberty Pumps au 1-800-543-2550.
Conserver le reçu de vente daté pour la garantie.

Assemblage série GR30

L'ensemble de déconnexion rapide de la pompe GR30-C est conçu pour permettre une installation et un retrait faciles de la pompe.

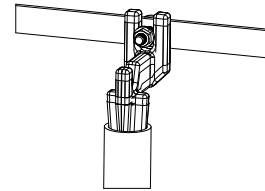
Lorsqu'il est correctement installé, le rail de guidage crée un joint de refoulement étanche et permet de soulever la pompe sans déconnecter aucune des conduites de refoulement. Assurez-vous que l'installation soit effectuée conformément aux instructions.

Le système de rail de guidage se compose de trois parties : supports, griffe de fixation et base.



3. Insérez le support de support de rail supérieur dans le tuyau du rail de guidage.

Placez le support de rail supérieur en haut du coffre-fort, en le fixant pour sécuriser la structure du coffre-fort. Une fois installé, serrez les écrous supérieurs du support de rail supérieur.



Le tuyau n'est pas inclus ; un tuyau de rail de guidage lourd en acier galvanisé ou inoxydable de 3,2 cm (1-1/4 po) est recommandé.

4. Fixez la chaîne de levage à la pompe comme suit :

A. Côté pompe : 6 maillons

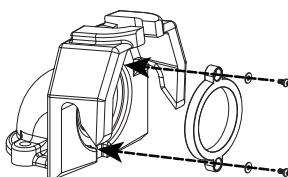
B. Côté griffe : 13 maillons

Cela permet de maintenir l'angle de la pompe de 10° à 25° pour assurer une étanchéité complète à la base du rail de guidage.

Préparation

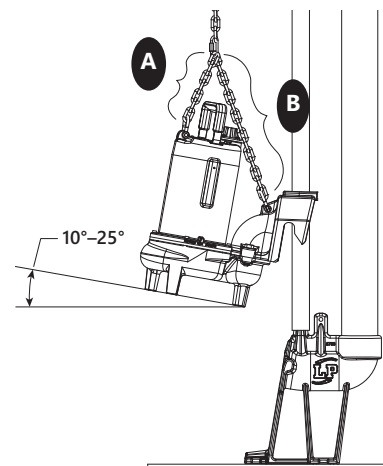
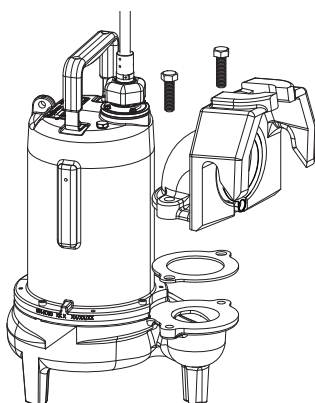
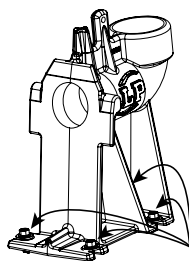
La griffe sont dotées d'un joint d'étanchéité qui procure l'étanchéité entre la griffe et la base, ainsi qu'entre la griffe et la pompe.

1. Insérer le joint dans la griffe.
2. Serrez jusqu'à ce que la rondelle ne tourne pas librement. Ne pas trop serrer.
3. Appliquez une légère quantité de graisse d'étanchéité (fournie) sur la face du joint qui repose sur la base du rail de guidage.

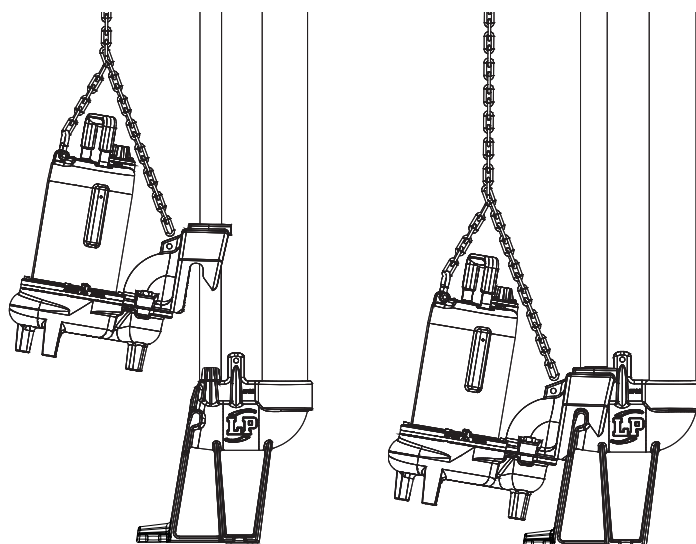


Installation

1. Montez la base sur le fond du réservoir, en vous référant aux mesures du « *Gabarit de montage de la base* ». Fixez la base au fond du bassin au niveau des fentes de la base avec des boulons de 1/2 po (acier inoxydable recommandé). Lors du montage sur une surface en béton, utilisez des ancrages à coin fileté de 1/2 po ou 5/8 po (14 ou 16 mm).
2. À l'aide des boulons fournis, monter la griffe sur le refoulement de la pompe.



Fonctionnement



Position déconnectée

Position de fonctionnement

This page intentionally left blank.

Esta página se dejó en blanco intencionalmente.

Cette page a été laissée vide intentionnellement.

Base Mounting Template

Plantilla de montaje de la base

Gabarit de montage de base

